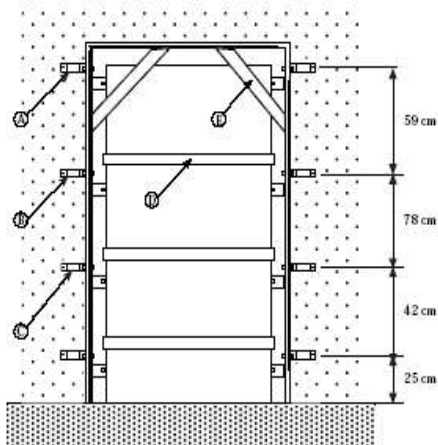
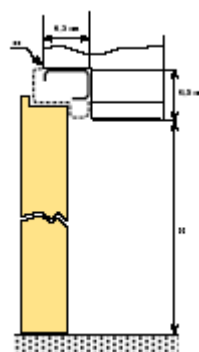


TECHNOLOGIA MONTAŻU DRZWI ANTYWŁAMANIOWYCH DAS

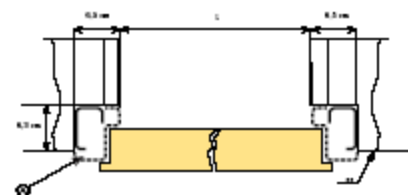
- Sprawdzić wymiary otworu (luz montażowy: 1-2 cm na stronę do wymiarów zewn. przedościeżnicy).
- Ustawić przedościeżnicę w pionie i unieruchomić.
- Przymocować przedościeżnicę do muru bezpośrednio za pomocą 8 kołków, lub za pomocą 8 kotew montażowych (po 4 na każdą pionową belkę przedościeżnicy) – rys. 1.
- Jeśli podłoga jest wykończona na gotowo (panele, płytki, deski, itp.) wysokość zamontowania przedościeżnicy ustalić w taki sposób, aby dolna krawędź przedościeżnicy opierała się na wykończonej na gotowo posadzce.
- Jeśli nie ma jeszcze gotowej podłogi, przedościeżnicę należy umieścić na takiej wysokości, aby dolna krawędź przedościeżnicy opierała się na posadzce po jej całkowitym wykończeniu.
- Od str. zawiasowej przedościeżnica powinna licować z murem – rys. 2 i 3.
- Po zamocowaniu ościeżnicy należy przestrzeń pomiędzy murem a przedościeżnicą wypełnić cementem (betonem, zaprawą murarską, klejem montażowym, itp.).
- Przed usunięciem poprzeczek z przedościeżnicy należy się upewnić, że materiał wypełniający przestrzeń pomiędzy przedościeżnicą a murem odpowiednio stężał.
- Ościeżnicę właściwą przykręcić do przedościeżnicy za pomocą 8 śrub (po 4 na każdą pionową belkę ościeżnicy).
- Założyć skrzydło.
- Wyregulować drzwi.



Rys. 1



Rys. 2



Rys. 3

